

TECEbase Innbyggingsssystemer, Byggehøyde 1120 mm

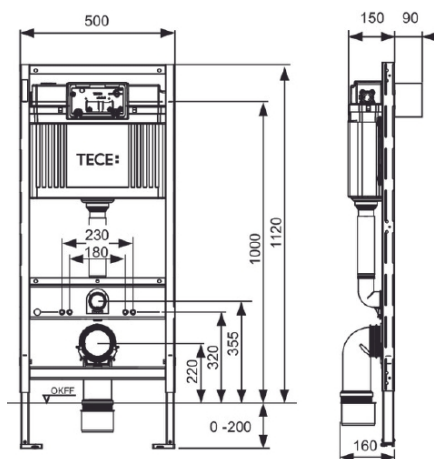


Produktbeskrivelse

TECEbase Innbyggingsssystemer med Uni 2.0 systemer.
Innbyggingsssystemer med "easy fit" montering av betjeningsplate. Egnet for montering foran massive vegger og for montering i stendervegger av metall eller tre.
For frontbetjening.

Oppfyller nivå 5 i BREEAM-NOR 2016

Mål (mm)



Tekniske data

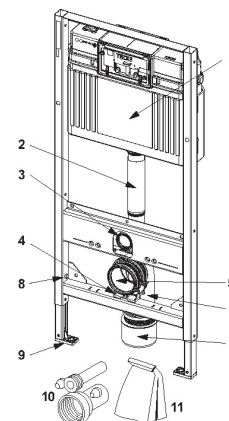
- Sikkerhetstank laget av slagfast plast, testet i henhold til EN 14055
- Sisternetank og innmat ferdig montert fra fabrikk og forseglet
- 10 liters tank, leveres ferdig innstilt på 6 liters spylevolum, kan enkelt justeres til 4,5/7,5/9 liter spylemengde, 3 liter fast innstilling på redusert spyling, Restvolum kan brukes til umiddelbar rengjøringspyling.
- Isolert mot kondens
- Hele programmet med betjeningsplater passer til innbyggingssystemene.
- Kan brukes som systemer med enkel- eller dobbeltpyling, bestemmes ved valg av betjeningsplate
- "easy fit" montering av betjeningsplate
- Støvsvak hydraulisk påfyllingsventil, armaturgruppe 1 i henhold til DIN 4109. Rengjøres ved behov
- Bolteavstand for montering av skål er 180mm og 230mm
- Justerbare ben 0 - 200 mm.

Leveranseomfang

- Vannanslutningssett
- 2 stk. M12 bolter med muttere
- DN 90 klosett bend, med 90/110 overgang i PP, overgang også egnet for vannrett tilkøpling
- Anslutningsdeler DN 90, inklusive terser
- 2 sett justerbare veggfester

Tilgjengelige reservedeler

| Pos | Art.nr | Beskrivelse |
|-----|---------|--|
| 1 | 6123166 | TECEprofil Uni 2.0 sisternetank - 1120mm |
| 2 | 9820011 | TECE Spylørør med O-ring - L=269mm |
| 3 | 9820015 | Pakning for spylørør - nedre |
| 4 | 9820348 | TECEprofil avløpsklammer komplett 2017-> |
| 5 | 9820139 | Pakning for avløpsbend |
| 6 | 9820134 | TECEprofil Avløpsbend DN90 |
| 7 | 6122339 | TECEprofil Eksentrisk overgang DN90/110 |
| 10 | 9820057 | TECEprofil WC anslutningssett DN90 20cm |



Bestilles separat

- Veggfester justerbare, for tre-stendere eller for betongvegger
- Betjeningsplate
- Støydempelate
- Ved montering av toalett skål med redusert anleggsflate (f. eks. VB Subway 2), bestill TECEprofil støttestag, NRF 6122421.

Godkjenning

Teknisk Godkjenning fra SINTEF Certification - TG 20130